



6-35 系列中压离心通风机

6-35 Middle Pressure Centrifugal Fan

> 6-35-A 式 性能参数表

型号	转速 (r/min)	序号 No.	流量 (m³/h)	全压 (Pa)	静压 (Pa)	电机 (Power)	型号	转速 (r/min)	序号 No.	流量 (m³/h)	全压 (Pa)	静压 (Pa)	电机 (Power)			
4A	2890	1	1368	2594	2531	Y100L-2 3kW	5.6A	2930	1	3802	5402	5276	Y160M ₂ -2 15kW			
		2	1642	2637	2546				2	4564	5488	5307				
		3	1916	2594	2470				3	5328	5402	5156				
		4	2463	2463	2258				4	6849	5132	4725				
		5	2738	2374	2120	5			7611	4956	4454	Y160L-2 18.5kW				
		6	3148	2198	1863	6			8753	4602	3937					
		7	3577	1978	1546	7			9891	4160	3311					
		8	3832	1802	1306	8			10655	3805	2820					
4.5A	2900	1	1953	3304	3224	Y132S ₁ -2 5.5kW	6.3A	1420	1	1843	1269	1239	Y100L ₁ -4 2.2kW			
		2	2346	3360	3245				2	2212	1289	1246				
		3	2738	3304	3147				3	2582	1269	1211				
		4	3518	3138	2879				4	3320	1205	1110				
		5	3911	3024	2703	5			3689	1164	1046	Y100L ₂ -4 3kW				
		6	4497	2800	2376	6			4242	1081	925					
		7	5111	2521	1974	7			4793	977	778					
		8	5473	2297	1670	8			5164	894	662					
	1400	1400	1	943	770	752			Y90S-4 1.1kW	6.3A	2950	1	5450	6928	6766	Y200L ₁ -2 30kW
			2	1132	783	756						2	6542	7040	6807	
			3	1322	770	734						3	7637	6928	6610	
			4	1699	731	671						4	9818	6581	6054	
			5	1888	705	630						5	10910	6358	5707	Y200L ₂ -2 37kW
			6	2171	652	554						6	12548	5902	5042	
			7	2467	588	460						7	14178	5335	4236	
			8	2642	535	389						8	15272	4879	3605	
5A	2930	1	2707	4308	4207	Y160M ₁ -2 11kW	6.3A	1440	1			2660	1651	1612	Y112M-4 4kW	
		2	3250	4376	4231				2			3193	1678	1622		
		3	3793	4308	4110				3			3728	1651	1575		
		4	4877	4094	3767				4			4792	1568	1443		
		5	5419	3953	3549				5			5326	1515	1360	Y132S-4 5.5kW	
		6	6231	3671	3137				6			6125	1406	1201		
		7	7082	3318	2628				7			6921	1271	1009		
		8	7585	3035	2244				8			7455	1163	859		
	1400	1400	1	1294	984	961			Y90L-4 1.5kW	7.1A	960	1	2538	932	910	Y112M-6 2.2kW
			2	1553	999	966						2	3047	947	915	
			3	1813	984	938						3	3557	932	888	
			4	2330	935	860						4	4573	885	813	
			5	2589	903	810						5	5082	855	766	Y132S-6 3kW
			6	2977	838	716						6	5844	794	676	
			7	3384	757	600						7	6604	717	568	
			8	3824	693	512						8	7114	656	482	



> 6-35 № 4C 性能参数表

转速 (r/min)	序号 No.	流量 (m³/h)	全压 (Pa)	静压 (Pa)	电机 (Power)
3400	1	1609	3590	3503	Y132S ₁ -2 5.5kW
	2	1931	3650	3524	
	3	2254	3590	3419	
	4	2898	3408	3125	
	5	3221	3285	2935	
	6	3703	3042	2578	
	7	4208	2738	2139	
	8	4508	2494	1808	
3050	1	1444	2889	2819	Y112M-2 4kW
	2	1733	2937	2836	
	3	2022	2889	2751	
	4	2599	2743	2515	
	5	2889	2644	2362	
	6	3322	2448	2075	
	7	3775	2203	1722	
	8	4044	2007	1455	
2700	1	1278	2264	2209	Y100L-2 3kW
	2	1534	2302	2222	
	3	1790	2264	2156	
	4	2301	2149	1970	
	5	2558	2072	1851	
	6	2941	1918	1626	
	7	3342	1726	1349	
	8	3580	1573	1140	
2350	1	1112	1715	1673	Y90L-2 2.2kW
	2	1335	1744	1684	
	3	1558	1715	1633	
	4	2003	1628	1493	
	5	2226	1569	1402	
	6	2560	1453	1232	
	7	2909	1308	1022	
	8	3116	1191	864	
2100	1	994	1370	1336	Y90S-2 1.5kW
	2	1193	1392	1344	
	3	1392	1370	1304	
	4	1790	1300	1192	
	5	1989	1253	1120	
	6	2287	1160	984	
	7	2599	1044	816	
	8	2784	951	690	
1900	1	899	1121	1094	Y90S-4 1.1kW
	2	1079	1140	1100	
	3	1260	1121	1068	
	4	1619	1064	976	
	5	1800	1026	917	
	6	2069	950	805	
	7	2352	855	668	
	8	2519	779	564	

> 6-35 № 4.5C 性能参数表

转速 (r/min)	序号 No.	流量 (m³/h)	全压 (Pa)	静压 (Pa)	电机 (Power)	
3050	1	2054	3655	3567	Y132S ₂ -2 7.5kW	
	2	2467	3717	3590		
	3	2880	3655	3481		
	4	3700	3471	3184		
	5	4113	3344	2990		
	6	4729	3097	2628		
	7	5375	2788	2183		
	8	5756	2541	1847		
2750	1	1852	2971	2900	Y132S ₂ -2 5.5kW	
	2	2224	3022	2918		
	3	2596	2971	2830		
	4	3336	2822	2589		
	5	3709	2719	2431		
	6	4264	2517	2137		
	7	4847	2267	1775		
	8	5190	2065	1501		
2450	1	1650	2358	2301	Y100L-2 3kW	
	2	1982	2398	2316		
	3	2313	2358	2246		
	4	2972	2240	2055		
	2450	5	3304	2158	1930	Y112M-2 4kW
		6	3799	1998	1696	
		7	4318	1799	1409	
		8	4624	1639	1192	
2300	1	1549	2079	2028	Y100L-2 3kW	
	2	1860	2114	2041		
	3	2172	2079	1980		
	4	2790	1974	1811		
	5	3102	1902	1700		
	6	3566	1761	1495		
	7	4053	1586	1242		
	8	4341	1445	1050		
2000	1	1347	1572	1534	Y90L-2 2.2kW	
	2	1618	1598	1544		
	3	1888	1572	1497		
	4	2427	1492	1369		
	5	2697	1438	1286		
	6	3101	1332	1130		
	7	3525	1199	939		
	8	3775	1092	794		
1700	1	1145	1136	1108	Y90L-4 1.5kW	
	2	1375	1155	1115		
	3	1605	1136	1082		
	4	2063	1078	989		
	5	2293	1039	929		
	6	2636	962	817		
	7	2996	866	678		
	8	3209	789	574		



6-35 系列中压离心通风机

6-35 Middle Pressure Centrifugal Fan

> 6-35 № 5C 性能参数表

> 6-35 № 5.6C 性能参数表

转速 (r/min)	序号 No.	流量 (m³/h)	全压 (Pa)	静压 (Pa)	电机 (Power)	
2930	1	2707	4308	4207	Y160M ₁ -2 11kW	
	2	3250	4376	4231		
	3	3793	4308	4110		
	4	4877	4094	3767		
	5	5419	3953	3549		
	6	6231	3671	3137		
	7	7082	3318	2628		
	8	7585	3035	2244		
2550	1	2356	3263	3187	Y132S ₂ -2 7.5kW	
	2	2829	3315	3205		
	3	3301	3263	3113		
	4	4244	3101	2853		
	5	4716	2994	2688		
	6	5423	2780	2376		
	7	6163	2513	1991		
	8	6601	2299	1700		
2250	1	2079	2540	2481	Y112M-2 4kW	
	2	2496	2581	2495		
	3	2913	2540	2424		
	4	3745	2414	2222		
	2250	5	4161	2331	2093	Y132S ₁ -2 5.5kW
		6	4785	2165	1850	
		7	5438	1956	1550	
		8	5825	1790	1324	
1900	1	1756	1811	1769	Y100L ₂ -4 3kW	
	2	2108	1840	1779		
	3	2460	1811	1728		
	4	3162	1722	1584		
	5	3514	1662	1493		
	6	4041	1544	1319		
	7	4592	1395	1105		
	8	4919	1276	944		
1600	1	1478	1285	1255	Y100L ₁ -4 2.2kW	
	2	1775	1305	1262		
	3	2072	1285	1226		
	4	2663	1221	1123		
	5	2959	1179	1058		
	6	3403	1095	935		
	7	3867	989	784		
	8	4142	905	669		
1400	1	1294	984	961	Y90L-4 1.5kW	
	2	1553	999	966		
	3	1813	984	938		
	4	2330	935	860		
	5	2589	903	810		
	6	2977	838	716		
	7	3384	757	600		
	8	3624	693	512		

转速 (r/min)	序号 No.	流量 (m³/h)	全压 (Pa)	静压 (Pa)	电机 (Power)	
2930	1	3802	5402	5276	Y160M ₂ -2 15kW	
	2	4564	5488	5307		
	3	5328	5402	5156		
	4	6849	5132	4725		
	2930	5	7611	4956	4454	Y160L-2 18.5kW
		6	8753	4602	3937	
		7	9891	4160	3311	
		8	10655	3805	2820	
2750	1	3569	4759	4648	Y160M ₂ -2 15kW	
	2	4284	4834	4675		
	3	5000	4759	4542		
	4	6429	4521	4162		
	5	7144	4366	3923		
	6	8215	4054	3468		
	7	9283	3665	2917		
	8	10000	3352	2484		
2400	1	3114	3624	3540	Y160M ₁ -2 11kW	
	2	3738	3682	3561		
	3	4364	3624	3459		
	4	5610	3443	3170		
	5	6234	3325	2988		
	6	7170	3087	2641		
	7	8102	2791	2221		
	8	8727	2553	1892		
2150	1	2790	2909	2841	Y132S ₂ -2 7.5kW	
	2	3349	2955	2858		
	3	3909	2909	2776		
	4	5026	2763	2544		
	5	5585	2669	2398		
	6	6423	2478	2120		
	7	7258	2240	1783		
	8	7818	2049	1518		
1900	1	2466	2272	2219	Y112M-4 4kW	
	2	2960	2308	2232		
	3	3455	2272	2168		
	4	4442	2158	1987		
	1900	5	4936	2084	1873	Y132S-4 5.5kW
		6	5676	1935	1655	
		7	6414	1749	1392	
		8	6909	1600	1186	
1600	1	2076	1611	1573	Y100L ₂ -4 3kW	
	2	2492	1636	1583		
	3	2909	1611	1537		
	4	3740	1530	1409		
	5	4156	1478	1328		
	6	4780	1372	1174		
	7	5401	1241	987		
	8	5818	1135	841		



> 6-35 № 6.3C 性能参数表

转速 (r/min)	序号 No.	流量 (m³/h)	全压 (Pa)	静压 (Pa)	电机 (Power)
2800	1	5173	6242	6095	Y180M-2 22kW
	2	6210	6343	6132	
	3	7248	6242	5954	
	4	9318	5929	5454	
	5	10355	5728	5142	Y200L ₁ -2 30kW
	6	11910	5317	4542	
	7	13457	4806	3817	
	8	14496	4396	3248	
2500	1	4618	4976	4859	Y160L-2 18.5kW
	2	5544	5056	4888	
	3	6472	4976	4747	
	4	8320	4726	4348	
	5	9246	4566	4099	Y180M-2 22kW
	6	10634	4239	3621	
	7	12015	3831	3043	
	8	12943	3504	2589	
2200	1	4064	3853	3763	Y160M ₁ -2 11kW
	2	4879	3916	3786	
	3	5695	3853	3676	
	4	7322	3660	3367	
	5	8136	3536	3174	Y160M ₂ -2 15kW
	6	9358	3283	2804	
	7	10573	2967	2356	
	8	11389	2714	2005	
2000	1	3695	3184	3110	Y160M-4 11kW
	2	4435	3236	3129	
	3	5177	3184	3038	
	4	6656	3025	2783	
	5	7397	2922	2623	
	6	8507	2713	2318	
	7	9612	2452	1947	
	8	10354	2243	1657	
1600	1	2956	2038	1990	Y132S-4 5.5kW
	2	3548	2071	2002	
	3	4142	2038	1944	
	4	5325	1936	1781	
	5	5917	1870	1679	
	6	6806	1736	1483	
	7	7690	1569	1246	
	8	8283	1435	1060	
1420	1	2623	1605	1568	Y100L ₂ -4 3kW
	2	3149	1631	1577	
	3	3676	1605	1532	
	4	4726	1525	1403	
	5	5252	1473	1322	Y112M-4 4kW
	6	6040	1368	1168	
	7	6825	1236	982	
	8	7351	1131	835	

> 6-35 № 7.1C 性能参数表

转速 (r/min)	序号 No.	流量 (m³/h)	全压 (Pa)	静压 (Pa)	电机 (Power)
2300	1	6081	5349	5222	Y200L ₁ -2 30kW
	2	7301	5434	5251	
	3	8523	5349	5099	
	4	10956	5080	4667	
	5	12176	4906	4397	
	6	14002	4556	3882	
	7	15822	4118	3258	
	8	17043	3766	2768	
2050	1	5420	4249	4148	Y160L-2 18.5kW
	2	6507	4317	4172	
	3	7596	4249	4051	
	4	9765	4035	3708	
	5	10852	3898	3493	Y180M-2 22kW
	6	12480	3620	3084	
	7	14102	3272	2588	
	8	15191	2992	2199	
1800	1	4759	3276	3198	Y160M-4 11kW
	2	5714	3328	3216	
	3	6670	3276	3123	
	4	8574	3111	2859	
	5	9529	3005	2693	Y160L-4 15kW
	6	10958	2791	2378	
	7	12383	2522	1995	
	8	13338	2307	1695	
1650	1	4362	2753	2687	Y180M-4 11kW
	2	5237	2797	2702	
	3	6114	2753	2624	
	4	7860	2614	2402	
	5	8735	2525	2263	
	6	10045	2345	1998	
	7	11351	2119	1677	
	8	12227	1938	1425	
1460	1	3860	2155	2104	Y132M-4 7.5kW
	2	4634	2190	2116	
	3	5410	2155	2055	
	4	6955	2047	1881	
	5	7729	1977	1772	
	6	8888	1836	1564	
	7	10044	1659	1313	
	8	10819	1518	1116	
1300	1	3437	1709	1668	Y112M-4 4kW
	2	4126	1736	1678	
	3	4817	1709	1629	
	4	6192	1623	1491	
	5	6882	1567	1405	Y132S-4 5.5kW
	6	7914	1456	1240	
	7	8943	1316	1041	
	8	9633	1203	884	



6-35 系列中压离心通风机

6-35 Middle Pressure Centrifugal Fan

> 6-35 № 8C 性能参数表

> 6-35 № 9C 性能参数表

转速 (r/min)	序号 No.	流量 (m³/h)	全压 (Pa)	静压 (Pa)	电机 (Power)
2100	1	7941	5663	5530	Y225S-4 37kW
	2	9535	5803	5611	
	3	11130	5758	5496	
	4	14309	5571	5139	
	5	15902	5338	4804	Y225M-4 45kW
	6	19082	4828	4059	
	7	22263	4178	3131	
	8	23852	3807	2606	
1850	1	6996	4395	4292	Y180L-4 22kW
	2	8400	4504	4355	
	3	9805	4468	4265	
	4	12605	4323	3988	
	5	14009	4142	3728	Y200L-4 30kW
	6	16811	3747	3151	
	7	19613	3242	2430	
	8	21013	2954	2022	
1650	1	6239	3496	3414	Y180L-4 18.5kW
	2	7492	3583	3464	
	3	8745	3554	3393	
	4	11243	3439	3172	
	5	12494	3295	2966	Y180L-4 22kW
	6	14993	2981	2506	
	7	17492	2579	1933	
	8	18741	2350	1609	
1450	1	5483	2700	2636	Y160M-4 11kW
	2	6584	2767	2675	
	3	7685	2745	2620	
	4	9880	2656	2450	
	5	10980	2545	2290	Y160L-4 15kW
	6	13176	2302	1935	
	7	15372	1992	1493	
	8	16469	1815	1242	
1300	1	4916	2170	2119	Y132M-4 7.5kW
	2	5903	2224	2150	
	3	6890	2206	2106	
	4	8858	2135	1969	
	5	9844	2046	1841	Y160M-4 11kW
	6	11813	1850	1556	
	7	13782	1601	1200	
	8	14766	1459	999	
1150	1	4349	1698	1658	Y132S-4 5.5kW
	2	5222	1740	1683	
	3	6095	1727	1648	
	4	7836	1671	1541	
	5	8708	1601	1441	Y132M-4 7.5kW
	6	10450	1448	1217	
	7	12192	1253	939	
	8	13062	1142	781	
1850	1	9959	5560	5429	Y225M-4 45kW
	2	11958	5699	5509	
	3	13960	5655	5397	
	4	17947	5471	5045	
	5	19945	5242	4716	Y250M-4 55kW
	6	23934	4741	3983	
	7	27924	4102	3071	
	8	29917	3739	2555	
1750	1	9420	4975	4858	Y225S-4 37kW
	2	11312	5099	4930	
	3	13206	5060	4829	
	4	16977	4895	4514	
	5	18867	4690	4220	Y225M-4 45kW
	6	22641	4242	3564	
	7	26415	3670	2748	
	8	28300	3346	2287	
1550	1	8344	3903	3811	Y180L-4 22kW
	2	10019	4000	3867	
	3	11696	3970	3789	
	4	15037	3840	3541	
	5	16711	3679	3310	Y200L-4 30kW
	6	20053	3328	2796	
	7	23396	2879	2156	
	8	25066	2625	1794	
1400	1	7536	3184	3109	Y180M-4 18.5kW
	2	9050	3263	3155	
	3	10564	3238	3091	
	4	13581	3133	2889	
	5	15093	3002	2700	Y180L-4 22kW
	6	18113	2715	2281	
	7	21132	2349	1759	
	8	22640	2141	1463	
1200	1	6460	2339	2284	Y160M-4 11kW
	2	7757	2398	2318	
	3	9055	2379	2271	
	4	11641	2302	2123	
	5	12937	2205	1984	Y160L-4 15kW
	6	15525	1995	1676	
	7	18113	1726	1292	
	8	19406	1573	1075	
970	1	5222	1529	1492	Y160M-6 7.5kW
	2	6270	1567	1515	
	3	7320	1555	1484	
	4	9410	1504	1387	
	5	10458	1441	1296	
	6	12549	1303	1095	
	7	14641	1128	844	
	8	15686	1028	703	



> 6-35 № 10C 性能参数表

转速 (r/min)	序号 No.	流量 (m³/h)	全压 (Pa)	静压 (Pa)	电机 (Power)
1750	1	12922	6142	5997	Y250M-4 55kW
	2	15517	6295	6086	
	3	18114	6247	5963	
	4	23288	6044	5574	
	5	25880	5790	5210	Y280S-4 75kW
	6	31057	5237	4402	
	7	36234	4531	3394	
	8	38820	4131	2825	
1550	1	11445	4818	4705	Y225M-4 45kW
	2	13743	4939	4775	
	3	16044	4901	4678	
	4	20626	4741	4373	
	5	22922	4543	4087	Y250M-4 55kW
	6	27507	4109	3453	
	7	32093	3555	2662	
	8	34383	3240	2216	
1400	1	10337	3931	3838	Y200L-4 30kW
	2	12413	4029	3895	
	3	14492	3998	3816	
	4	18630	3868	3567	
	5	20704	3706	3334	Y225S-4 37kW
	6	24845	3352	2817	
	7	28987	2900	2172	
	8	31056	2644	1808	
1250	1	9230	3134	3060	Y180L-4 22kW
	2	11083	3212	3105	
	3	12939	3187	3042	
	4	16634	3084	2844	
	5	18485	2954	2658	Y200L-4 30kW
	6	22183	2672	2246	
	7	25881	2312	1731	
	8	27729	2107	1441	
1100	1	8122	2427	2370	Y180L-6 15kW
	2	9753	2487	2405	
	3	11386	2468	2356	
	4	14638	2388	2202	
	5	16267	2288	2059	Y200L ₁ -6 18.5kW
	6	19521	2069	1739	
	7	22776	1790	1341	
	8	24401	1632	1116	
900	1	6646	1625	1586	Y160L-6 11kW
	2	7980	1665	1610	
	3	9316	1652	1577	
	4	11977	1599	1474	
	5	13310	1532	1378	
	6	15972	1385	1164	
	7	18635	1199	898	
	8	19965	1093	747	

> 6-35 № 11.2C 性能参数表

转速 (r/min)	序号 No.	流量 (m³/h)	全压 (Pa)	静压 (Pa)	电机 (Power)
1550	1	16105	6047	5904	Y280S-4 75kW
	2	19326	6197	5991	
	3	22546	6147	5868	
	4	28988	5947	5485	
	5	32210	5700	5130	Y250M-4 90kW
	6	38651	5155	4334	
	7	45093	4560	3442	
	8	48315	4163	2880	
1400	1	14546	4933	4817	Y250M-4 55kW
	2	17455	5055	4888	
	3	20364	5015	4787	
	4	26183	4852	4475	
	5	29093	4650	4185	Y280S-4 75kW
	6	34911	4206	3535	
	7	40730	3720	2808	
	8	43639	3396	2349	
1300	1	13507	4253	4153	Y225M-4 45kW
	2	16209	4359	4215	
	3	18909	4324	4127	
	4	24312	4183	3858	
	5	27015	4010	3609	Y250M-4 55kW
	6	32417	3626	3048	
	7	37820	3208	2421	
	8	40522	2929	2026	
1120	1	11637	3157	3083	Y200L-4 30kW
	2	13964	3236	3128	
	3	16291	3210	3064	
	4	20946	3105	2864	
	5	23274	2976	2678	Y225S-4 37kW
	6	27929	2692	2263	
	7	32584	2381	1797	
	8	34911	2174	1503	
970	1	10078	2368	2312	Y200L ₁ -6 18.5kW
	2	12094	2427	2347	
	3	14109	2407	2298	
	4	18141	2329	2148	
	5	20157	2232	2009	Y200L ₂ -6 22kW
	6	24188	2019	1697	
	7	28220	1786	1348	
	8	30236	1630	1128	
820	1	8520	1692	1652	Y160L-6 11kW
	2	10224	1734	1677	
	3	11927	1720	1642	
	4	15336	1665	1535	
	5	17040	1595	1436	Y180L-6 15kW
	6	20448	1443	1213	
	7	23856	1276	963	
	8	25560	1165	806	



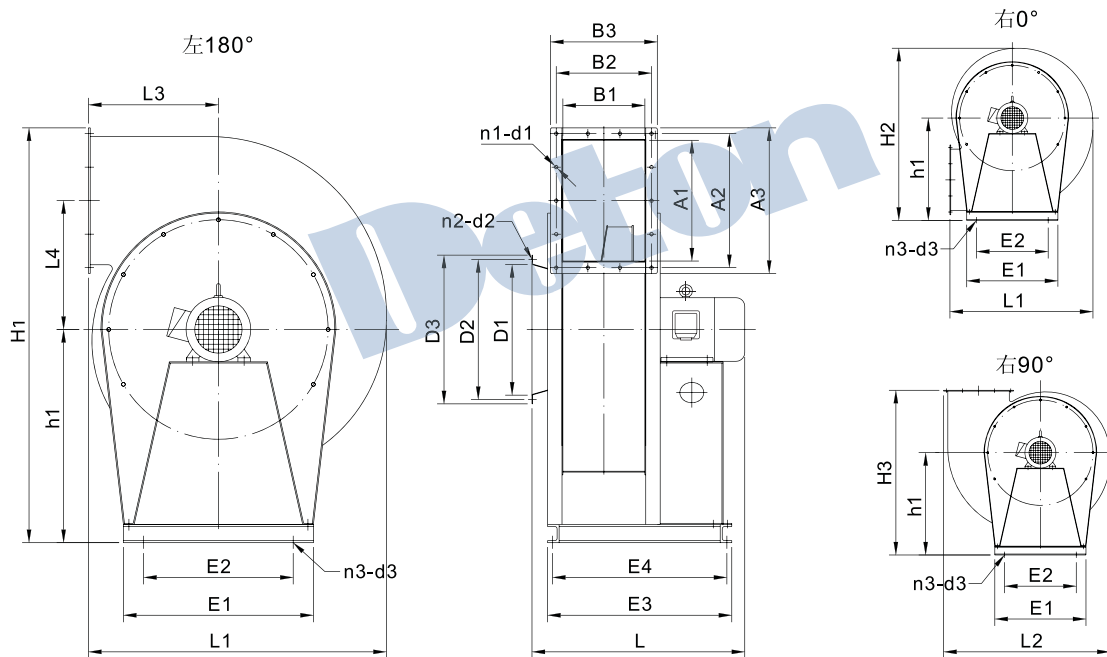
6-35 系列中压离心通风机

6-35 Middle Pressure Centrifugal Fan

> 6-35 № 12.5 性能参数表

转速 (r/min)	序号 No.	流量 (m³/h)	全压 (Pa)	静压 (Pa)	电机 (Power)
1330	1	19210	5545	5414	Y280S-4 75kW
	2	23052	5682	5493	
	3	26895	5638	5381	
	4	34578	5454	5030	
	5	38422	5228	4704	Y315S-4 110kW
	6	46105	4728	3973	
	7	53791	4182	3155	
	8	57634	3818	2640	
1180	1	17044	4365	4262	Y250M-4 55kW
	2	20452	4473	4324	
	3	23862	4438	4236	
	4	30679	4293	3959	
	5	34089	4115	3703	Y280S-4 75kW
	6	40905	3721	3128	
	7	47724	3292	2484	
	8	51134	3006	2078	
1050	1	15166	3456	3375	Y225M-4 45kW
	2	18199	3541	3424	
	3	21233	3514	3354	
	4	27299	3399	3135	
	5	30333	3258	2932	Y250M-4 55kW
	6	36399	2947	2477	
	7	42467	2606	1966	
	8	45500	2380	1645	
920	1	13288	2653	2591	Y225M-6 30kW
	2	15946	2719	2629	
	3	18604	2698	2575	
	4	23919	2610	2407	
	5	26578	2502	2251	Y250M-6 37kW
	6	31892	2262	1901	
	7	37209	2001	1510	
	8	39867	1827	1263	
800	1	11555	2006	1959	Y180L-6 15kW
	2	13866	2056	1988	
	3	16178	2040	1947	
	4	20799	1973	1820	
	5	23111	1892	1702	Y200L-6 22kW
	6	27733	1711	1438	
	7	32356	1513	1142	
	8	34667	1382	955	
700	1	10111	1536	1500	Y160L-6 11kW
	2	12133	1574	1522	
	3	14155	1562	1491	
	4	18199	1511	1393	
	5	20222	1448	1303	Y180L-6 15kW
	6	24266	1310	1101	
	7	28311	1158	874	
	8	30334	1058	731	

> 6-35 A 式外形安装尺寸



机号 Model	出风口							进风口			
	A1	A2	A3	B1	B2	B3	n1-d1	D1	D2	D3	n2-d2
4A	230	67X4=268	298	160	66X3=198	226	14-Φ8	Φ250	Φ290	Φ320	8-Φ10
4.5A	260	75X4=300	328	180	72X3=216	246	14-Φ8	Φ280	Φ320	Φ350	8-Φ10
5A	290	82X4=328	358	200	78X3=234	266	14-Φ8	Φ320	Φ360	Φ390	8-Φ10
5.6A	323	90X4=360	394	224	87X3=261	290	14-Φ8	Φ350	Φ390	Φ420	8-Φ10
6.3A	363	104X4=416	456	252	100X3=300	338	14-Φ10	Φ400	Φ440	Φ470	8-Φ10
7.1A	408	113X4=452	504	284	110X3=330	370	14-Φ12	Φ450	Φ485	Φ515	12-Φ13

机号 Model	配用电机 Motor	外形安装尺寸														
		L	L1	L2	L3	L4	H1	H2	H3	h1	E1	E2	E3	E4	n3-d3	
4A	4kW-2	590	605	690	270	251	835	725	705	435	400	300	460	435	4-Φ15	
	3kW-2															
4.5A	7.5kW-2	670	650	770	300	282	926	802	780	480	450	350	515	485	4-Φ15	
	5.5kW-2												425	395		
	1.1kW-4												540	425		395
5A	11kW-2	720	852	330	314	1036	902	873	543	500	400	640	610	4-Φ15		
	1.5kW-4												610		470	440
5.6A	18.5kW-2	810	948	350	351	1146	998	948	598	500	400	680	650	4-Φ15		
	15kW-2												835		520	490
	3kW-4												670		520	490
	2.2kW-4															
6.3A	37kW-2	910	1070	400	395	1286	1110	1063	663	600	500	800	770	4-Φ15		
	30kW-2											1060	600		570	
	5.5kW-4											790	550		520	
	4kW-4											735	550		520	
7.1A	3kW-6	1020	1202	450	446	1436	1242	1188	738	650	550	650	620	4-Φ15		
	2.2kW-6											735	600		570	

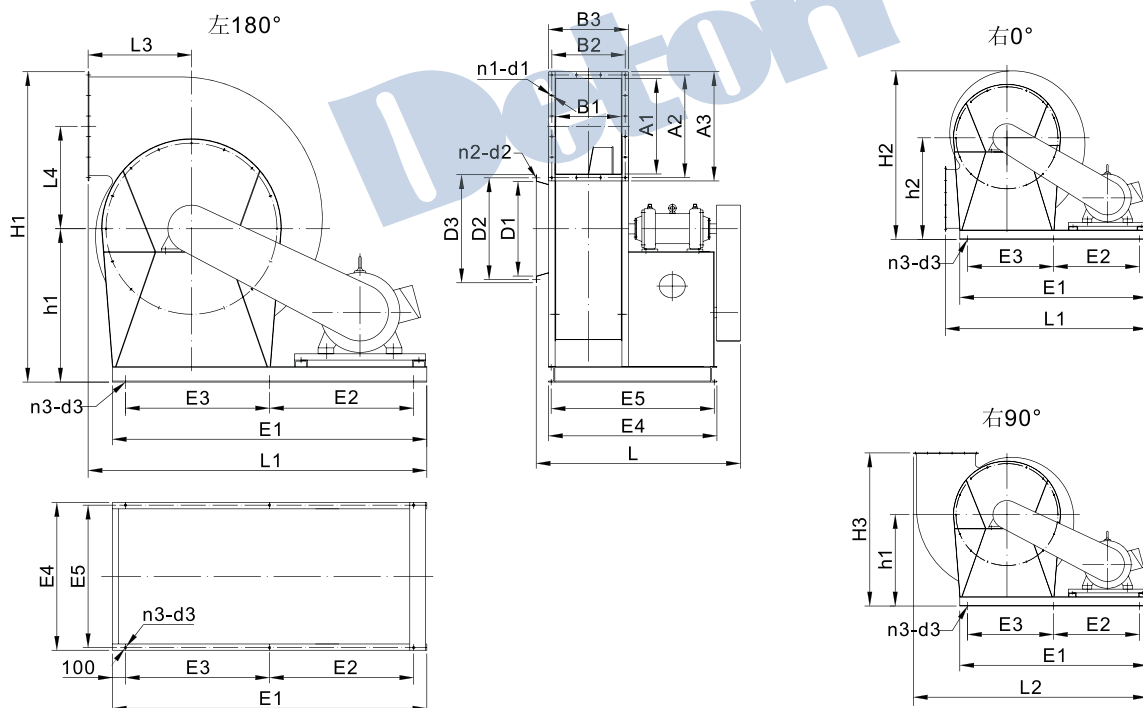


6-35 系列中压离心通风机

6-35 Middle Pressure Centrifugal Fan

机号 Model	配用电机	外形安装尺寸															
		L	L1	L2	L3	L4	H1	H2	H3	h1	h2	E1	E2	E3	E4	E5	n3-d3
4C	Y112-Y132	815	1115	1245	270	251	800	790	670	400	500	1050	425	425	650	620	6-Φ13
	Y90-Y100		1015	1145								950	325				
4.5C	Y112-Y132	840	1170	1320	300	282	896	872	750	450	550	1100	450	450	665	635	6-Φ13
	Y90-Y100		1070	1220								1000	350				
5C	Y160-Y132	865	1325	1490	330	314	1005	972	843	513	615	1250	525	525	690	660	6-Φ13
	Y112-Y132		1225	1390								1150	425				
	Y90-Y100		1125	1290								1050	325				
5.6C	Y160-Y180	885	1395	1595	350	351	1111	1063	913	563	663	1300	550	550	710	680	6-Φ13
	Y112-Y132		1295	1495								1200	450				
	Y90-Y100		1195	1395								1100	350				
6.3C	Y200-Y225	1060	1595	1820	400	395	1236	1160	1013	613	713	1500	650	650	830	800	6-Φ16
	Y160-Y180		1445	1670								1350	500				
	Y112-Y132		1345	1570								1250	400				
	Y90-Y100		1245	1470								1150	300				
7.1C	Y200-Y225	1050	1720	1970	450	446	1391	1247	1143	693	743	1600	700	700	870	830	6-Φ18
	Y160-Y180		1570	1820								1450	550				
	Y112-Y132		1470	1720								1350	450				
8C	Y200-Y225	1130	1825	2095	505	501	1560	1397	1290	785	845	1700	750	750	915	875	6-Φ18
	Y160-Y180		1675	1945								1550	600				
	Y112-Y132		1575	1845								1450	500				
9C	Y250-Y315	1420	2090	2385	568	564	1747	1565	1448	880	945	1950	875	875	1165	1125	6-Φ18
	Y200-Y225		1940	2235								1800	725				
	Y160-Y180		1790	2085								1650	575				
10C	Y250-Y315	1480	2150	2480	631	625	1908	1727	1581	950	1040	2100	950	950	1210	1170	6-Φ18
	Y200-Y225		1950	2280								1900	750				
	Y160-Y180		1800	2130								1750	600				
11.2C	Y250-Y315	1620	2380	2740	707	701	2133	1944	1772	1065	1175	2200	1000	1000	1356	1305	6-Φ18
	Y200-Y225		2180	2540								2000	800				
	Y160-Y180		2080	2440								1900	700				
12.5C	Y250-Y315	1660	2585	2995	789	781	2368	2157	1959	1170	1300	2400	1100	1100	1380	1340	6-Φ18
	Y200-Y225		2385	2795								2200	900				
	Y160-Y180		2235	2645								2050	750				

> 6-35 C 式外形安装尺寸



机号 Model	出风口							进风口				
	A1	A2	A3	B1	B2	B3	n1-d1	D1	D2	D3	n2-d2	
4C	230	67X4=268	298	160	66X3=198	226	14-Φ8	Φ250	Φ290	Φ320	8-Φ10	
4.5C	260	75X4=300	328	180	72X3=216	246	14-Φ8	Φ280	Φ320	Φ350	8-Φ10	
5C	290	82X4=328	358	200	78X3=234	266	14-Φ8	Φ320	Φ360	Φ390	8-Φ10	
5.6C	323	90X4=360	394	224	87X3=261	290	14-Φ8	Φ350	Φ390	Φ420	8-Φ10	
6.3C	363	104X4=416	456	252	100X3=300	338	14-Φ10	Φ400	Φ440	Φ470	8-Φ10	
7.1C	408	113X4=452	504	284	110X3=330	370	14-Φ12	Φ450	Φ485	Φ515	12-Φ13	
8C	463	128X4=512	548	320	121X3=363	402	14-Φ12	Φ493	Φ547	Φ586	12-Φ13	
9C	520	141X4=564	605	360	136X3=408	448	14-Φ12	Φ560	Φ602	Φ648	12-Φ13	
10C	580	158X4=632	666	400	154X3=462	510	14-Φ12	Φ620	Φ668	Φ708	12-Φ13	
11.2C	648	141X5=705	754	448	169X3=507	560	16-Φ12	Φ695	Φ735	Φ780	12-Φ13	
12.5C	725	157X5=785	833	510	187X3=561	610	16-Φ14	Φ724	Φ776	Φ824	12-Φ13	